

VISTA EM PLANTA DA SITUAÇÃO

ESCALA 1:300
 POSICIONAR GRUA PARA QUE
 GUINDASTE OPERE NO MENOR
 RAIOS POSSIVEL

DADOS DA CARGA:

| Item | Descrição | Comp. (m) | Largura (m) | Altura (m) | Peso (kg) |
|---|---|-----------|-------------|------------|---------------|
| 1 | Laço de cabo de aço - Ø 1.1/2" - 6x25 AA - FS 5.1 | 4 | 48.00 | 192.00 | |
| 2 | Manilha de carga tipo curva com pino rosqueada Ø1.1/2" SWL 170t - FS 6.1 - Norma US FED. RR271D | 4 | 7.71 | 30.84 | |
| PESO TOTAL DA LINGADA / AMARRAÇÃO: | | | | | 222.84 |

CONFIGURAÇÃO DO GUINDASTE

| GIUNDASTE | 1 | MARKA / MODELO | OPERACÃO | ESTERBAS | SAPATAS |
|------------------------|----|----------------|-------------------|----------|----------------|
| CAPACIDADE NOMINAL (t) | 70 | | Lança principal | Esterbas | 100% Alébricas |
| QUADRANTE OPERACIONAL | | | Extensão de lança | Pacó das | gru. Alébricas |
| INCLINACÃO | | | Traseiro | | 0% Pacó das |
| MONTAJO / BOLA-PESSO | | | | | |
| Capacidade (t) | 70 | | | | |

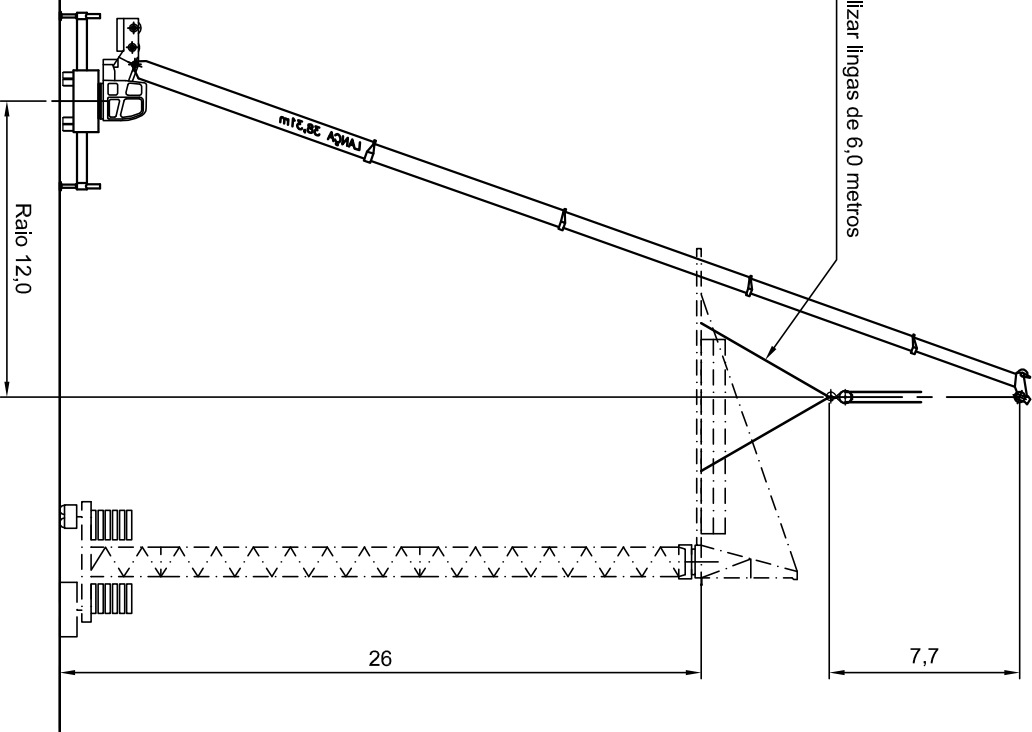
COMPOSIÇÃO DA CARGA BRUTA

| COMP. PRINCIPAL | COMP. ADICIONAIS | COMP. EXTENSÃO DE CABOS | CARGAS EXTRAS CONSIDERADAS | TOTAL DA CARGA BRUTA |
|-----------------|------------------|-------------------------|----------------------------|----------------------|
| 37.000 kg | 4.000 kg | 124.974 kg | 4.197.798 kg | 4.197.798 kg |

RESUMO DOS CÁLCULOS

| | |
|-----------------------------|---------|
| CAP. CARGA DO GUINDASTE: | 1.200 t |
| TOTAL DA CARGA BRUTA: | 4.197 t |
| TAXA DE UTIL. ZACÃO: | 37% |
| ES-FORÇO NAS SAPATAS: | 4.197 t |
| VELOCIDADE MÁXIMA DE VENTO: | 7 m/s |

Utilizar lingas de 6,0 metros



VISTA EM ELEVACÃO

ESCALA 1:300

1 2 3 4 5 6

A B C D

Formato A3 (420x297)



RUA: THEODORO MAKIOLKA, 3565
 BARREIRINHA - CURITIBA - PARANÁ
 CEP: 82710-000 FONE/FAX:(041)3585-2426
 E-MAIL: comercio@serttechsai.com.br

DESENHADO: GABRIEL
 CONFÉRIDO: CAIO
 APROVADO: GIAN
 ARQUIVO: _____
 DATA: 27/07/14
 DATA: 28/07/14
 DATA: 28/07/14

CLIENTE: MEGA GUINDASTES / TBI GRUAS E ELEVADORES
 ESCALA: 1:300 UNIDADE: mm
 OBRA: GRUA MRV - PONTA GROSSA
 EQUIPAMENTO: CAIXA D'ÁGUA
 RIGGER RESPONSÁVEL: CRISTOVÃO

REGISTRO: RPP-08-001
 DESCRICÃO: PLANO DE RIGGING / LIFT PLAN
 REMOÇÃO DA CONTRA LANÇA
 CÓDIGO: MG-006-14
 REV. C

TABELA DE PLOTAGENS

| LAYER | PENA |
|-------|------|
| 1 | 0.30 |
| 2 | 0.20 |
| 3 | 0.18 |
| 4 | 0.25 |
| 5 | 0.35 |
| 6 | 0.25 |
| 7 | 0.20 |
| 8 | 0.20 |
| 9 | 0.50 |
| 10 | 0.20 |
| 11 | 0.80 |
| 12 | 0.20 |
| 13 | 0.20 |
| 14 | 0.50 |
| 15 | 0.25 |
| 20 | 0.25 |
| 70 | 0.20 |
| 130 | 0.25 |
| 180 | 0.25 |