

Lingada / Amarração

| Item | Descrição | QTD | Peso unitário | Peso total |
|---------------------------------|---|-----|---------------|-----------------|
| 1 | Tapas de cabo de aço galvanizado - Tipo C11 6x31V5 - A4C1 - Regular a direita - F5 5:1 - Ø3" (76mm) - Comprimento 12 metros | 4 | 397,40 | 1549,60 |
| 2 | Manilha tipo curva pino roscaço Ø2,1/2" (52mm) | 4 | 43,00 | 172,00 |
| Total da amarração (kg): | | | | 1.721,60 |

Marca / Modelo: **GOTTWALD G HMK 6407**

| | | | |
|--------------------|---------|-------------------------|----------|
| Guindaste: | 1 | Capacidade nominal (t): | 100,00 |
| Quadrante inicial: | Lateral | Quadrante final: | Traseiro |

Operação: Principal
Sapatias: Totalmente abertas

| | | | |
|-----------------|-------|-------------------------|--------|
| Posição inicial | 52,00 | Raio operacional (m): | 24,00 |
| | | Cap. hora de carga (t): | 100,00 |

| | | | |
|---------------|-------|-------------------------|--------|
| Posição final | 52,00 | Raio operacional (m): | 16,00 |
| | | Cap. hora de carga (t): | 100,00 |

Definição da Carga para o Equipamento

| | | | |
|----------------------------------|-------|-----------------------------|--------------|
| Peso total carga líquida (t): | 77,00 | Peso Lingada/Amarração (t): | 0,86 |
| Total da Carga Bruta (t): | | | 77,86 |

Marca / Modelo: **GOTTWALD G HMK 6407**

| | | | |
|--------------------|---------|-------------------------|----------|
| Guindaste: | 2 | Capacidade nominal (t): | 100,00 |
| Quadrante inicial: | Lateral | Quadrante final: | Traseiro |

Operação: Principal
Sapatias: Totalmente abertas

| | | | |
|-----------------|-------|-------------------------|--------|
| Posição inicial | 52,00 | Raio operacional (m): | 24,00 |
| | | Cap. hora de carga (t): | 100,00 |

| | | | |
|---------------|-------|-------------------------|--------|
| Posição final | 52,00 | Raio operacional (m): | 16,00 |
| | | Cap. hora de carga (t): | 100,00 |

Definição da Carga para o Equipamento

| | | | |
|--|--------|-------------------------------|--------------|
| Peso total carga líquida (t): | 180,00 | Carga por guindaste (t): | 90,00 |
| Peso Lingada/Amarração (t): | 1,72 | Peso Lingada / Guindaste (t): | 0,86 |
| Total da Carga Bruta por guindaste (Carga Líquida + Lingada): | | | 90,86 |
| Fator de Amplificação Dinâmica (Item 4.3 N-1892 - Água arfugada): | | | 1,10 |
| Total da Carga de Içamento por guindaste (t): | | | 99,95 |

Resumo dos Cálculos

| | |
|--|--------|
| Total da Carga de Içamento por guindaste (t): | 99,95 |
| Cap. bruta de carga do Guindaste conf. tabela do fabricante (t): | 100,00 |
| Taxa de utilização do guindaste (%): | 100% |
| Esforo na Sapata localizada (t): | 377,46 |
| Velocidade máxima de vento com guindaste Conf. NR-18 (m/s): | 2,10 |
| | 11,67 |

DOCUMENTOS DE REFERENCIA

- 1- ESPECIFICAÇÃO DOS LAÇOS CONFORME NORMA NBR-13541-1985
- 2- MOVIMENTAÇÃO DE CORPO - LOÇO DE CABO DE AÇO - ESPECIFICAÇÃO
- 3- ESPECIFICAÇÃO DAS MANILHAS CONFORME NORMA NBR-13545-1999
- 4- MOVIMENTAÇÃO DE CARGAS - MANILHAS
- 5- ESPECIFICAÇÃO DE PROJETO CONFORME NORMA PETROBRAS N-1965.A MOVIMENTAÇÃO DE CARGA COM GUINDASTE
- 6- N-1892.D - ESTRUTURAS OCEÂNICAS - IÇAMENTO

NOTAS GERAIS

- 1- DIMENSÕES EM METRO, SALVO INDICAÇÃO CONTRÁRIA.
- 2- SOBRECARGA DE 3,5kgf/m NA ÁREA DE OPERAÇÃO DOS GUINDASTES.
- 3- TODAS AS DIMENSÕES E ESPECIFICAÇÕES DEVEM SER CERTIFICADAS POR PROFISSIONAL HABILITADO.

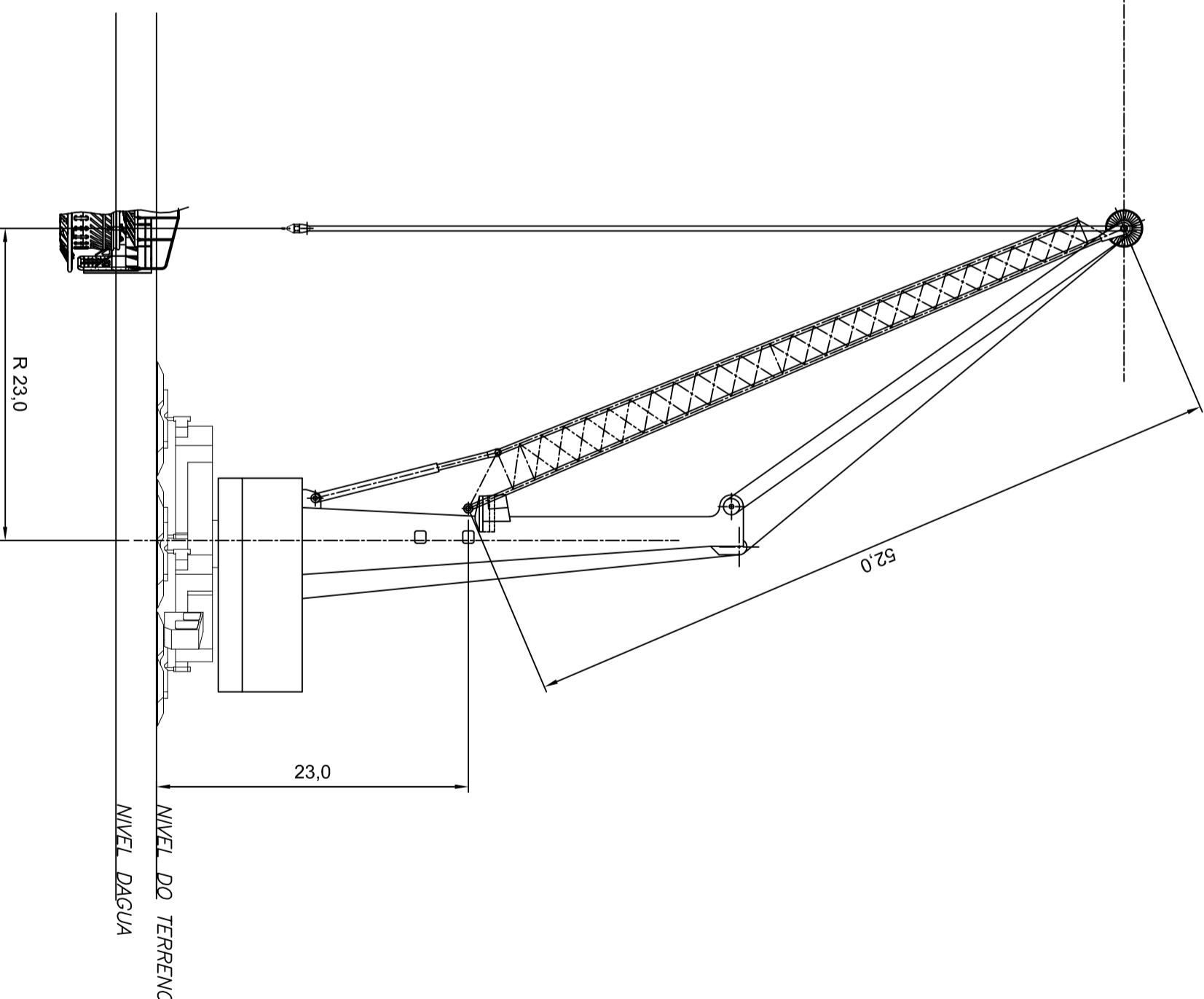
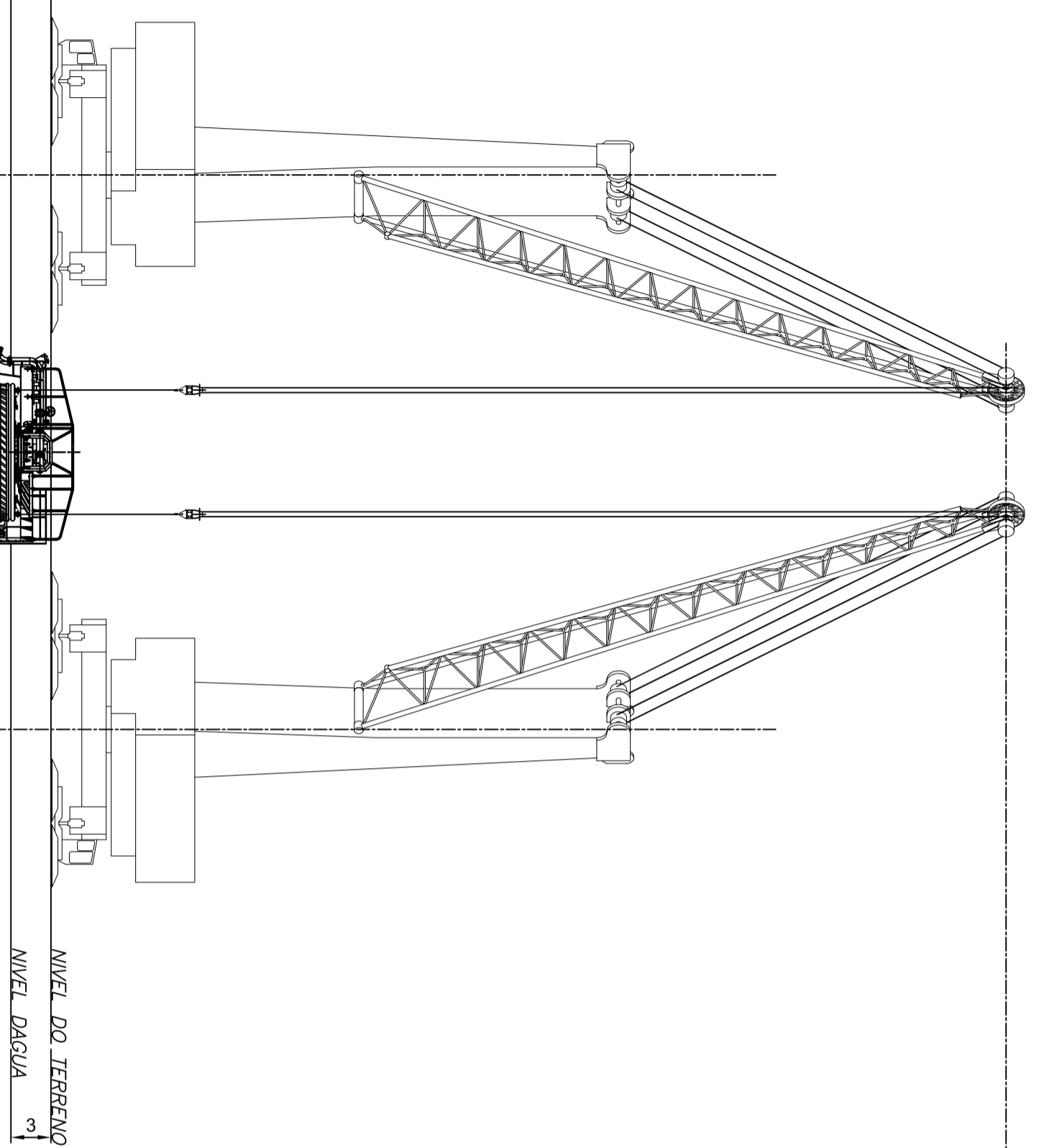
| REV. | A | DESCRIÇÃO | ELAB. | REVISÃO | DATA | EXEC. | VERIF. | APROV. |
|------|---|------------------|-------|---------|------|-------|--------|--------|
| 1 | | desenho original | | | | | | |

CONTRATO: _____
 DESIN: _____
 RESP. TÉCNICO: Eng. Humberto F. de A. Silva
 CREA: 272942/95
 ANO: _____
 [DSCA]

AKVVA
SERTECH
BR PETROBRAS
ENGENHARIA

CLIENTE: **TRANSPECTRO**
OFFSHORE
SÃO FRANCISCO DO SUL

TÍTULO: **PLANO DE RIGGING**
ICAMENTO DE MONBOIA
PLANTA / ELEVAÇÃO / LINGADAS
 PROJ. SENIOR: _____
 EXEC. SENIOR: _____
 ESCALA: 1:400
 DATA: 15/01/2012
 KÖMERO: **SK-DE -STR020-011001-001**



VISTA A

